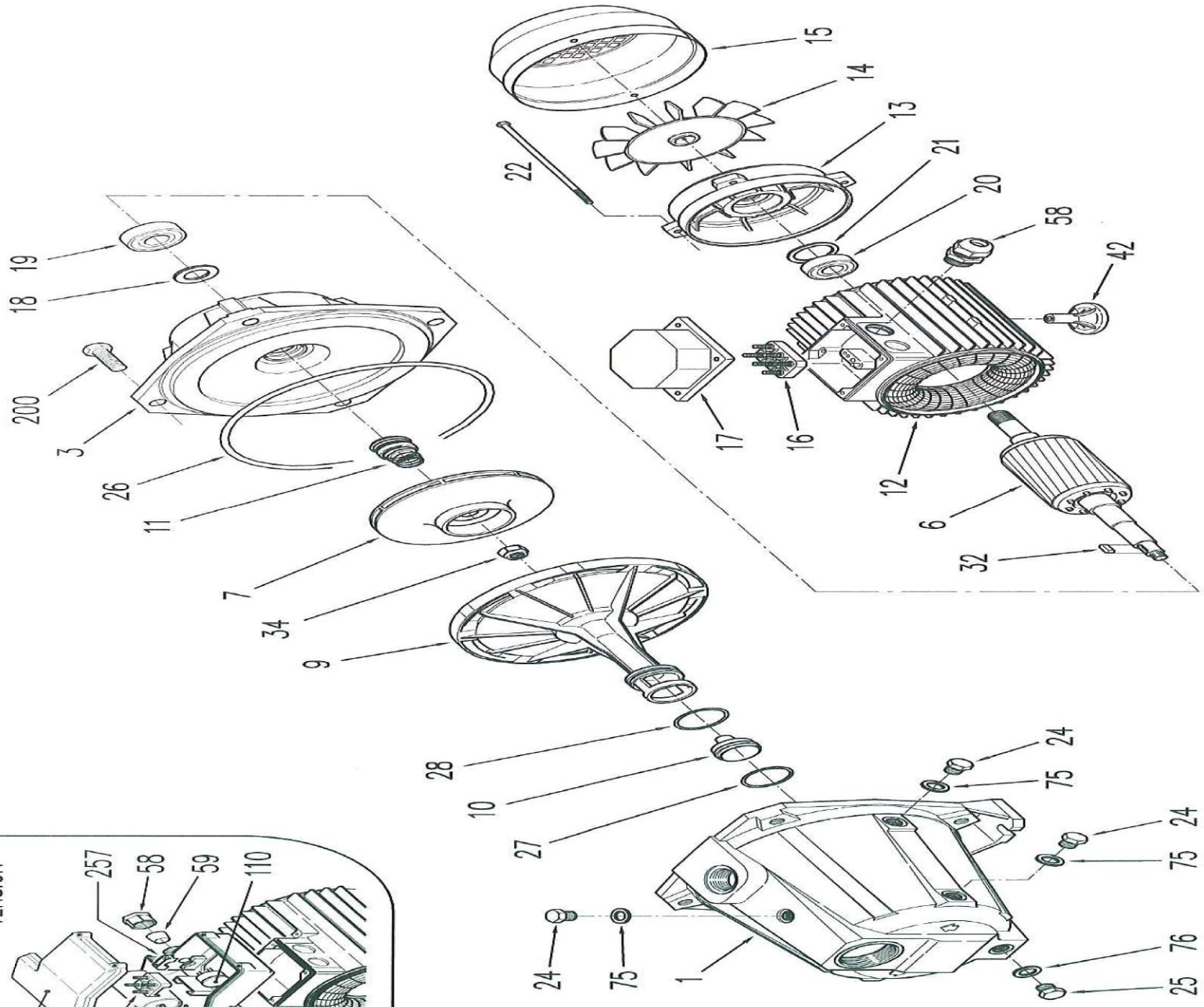
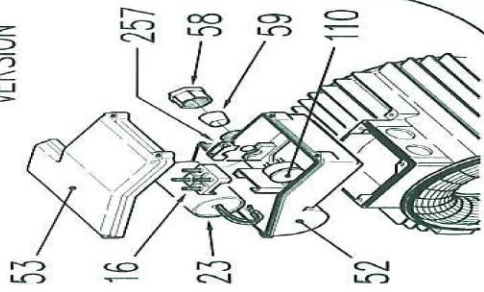


1 PHASE
VERSION



REV.	DESCRIZIONE DELLA MODIFICA	IF MOD.	DIS.	CONTR.	RAD.	NOVAL.	DATA

DES. ROSA	DESCRIZIONE	N° DISEGNO
NOVAL.	AGA/AGC	01340
DATA 28.04.2002		

PROPRIETÀ RISERVATA EBARA PUMPS EUROPE - A TERMINI DI LEGGE È VIETATO RIPRODURRE O COMUNICARE A TERZI IL CONTENUTO DI QUESTO DISEGNO